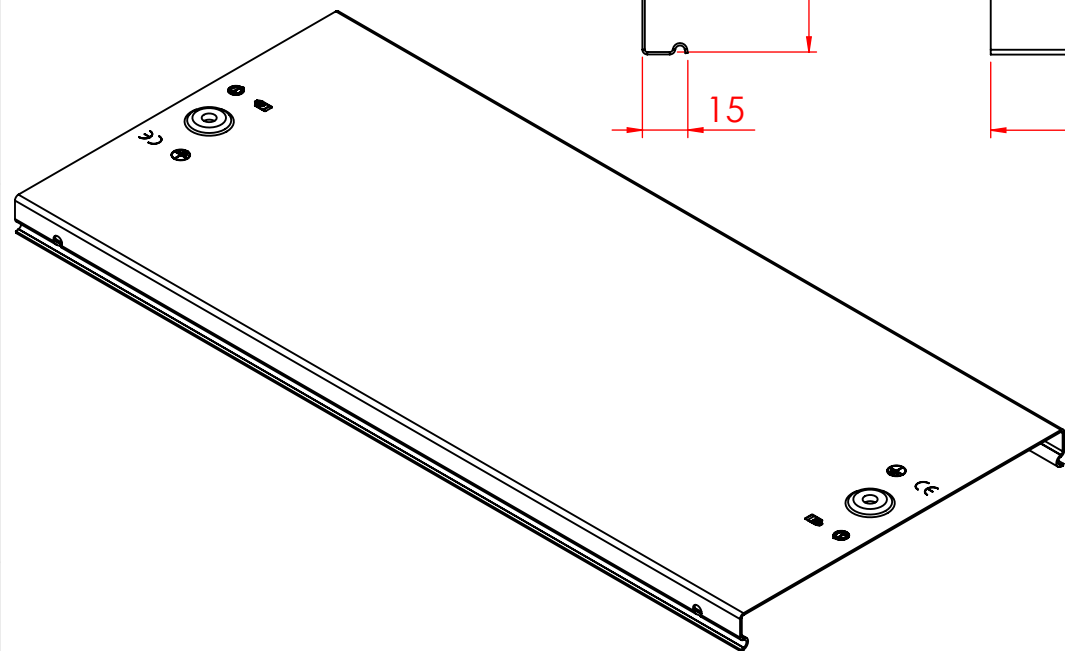


Spessore 0.8mm

INTERNO 150

Borchie di coperchio centrate con inserto 5MA



15

339

15



Descrizione: Coperchio TD/TDS da B.150 a B.80

Codice: 5393172

Materiale: ZS
Finitura: Zincato a caldo

REV	MODIFICA	DATA

Disegnato	Resp.	Data
Fabrizio Molinari	Fabrizio Molinari	25/01/2013
Marco Scagliola	Marco Scagliola	25/01/2013

Peso(Kg):	Rev.
0.40	1

Revisionato Da:		Resp. Approvato	

QUOTE SENZA INDICAZIONE DI TOLLERANZA									
DIMENSIONI IN MM					SCOSTAMENTI LIMITE PER DIM. ANGOLARI UNI ISO 2768-1 F				
OLTR E	OLTR E	OLTR E	OLTR E	OLTR E	OLTR E	OLTR E	OLTR E	OLTR E	OLTR E
FINO A 3	FINO A 6	FINO A 30	FINO A 120	FINO A 400	FINO A 1000	FINO A 10	FINO A 50	FINO A 100	FINO A 400
±0.1	±0.2	±0.3	±0.5	±0.8	±1.2	±1°	±0°30'	±0°20'	±0°10'



Scala:

Foglio 1 di 1

A4