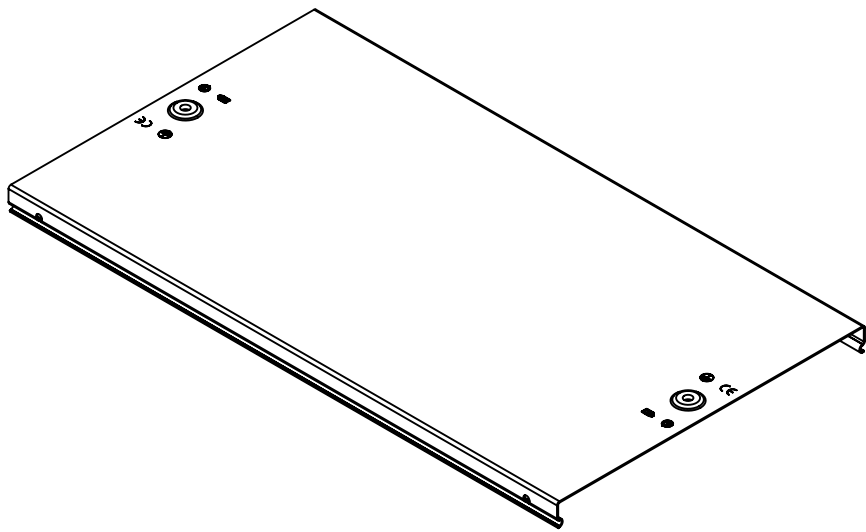
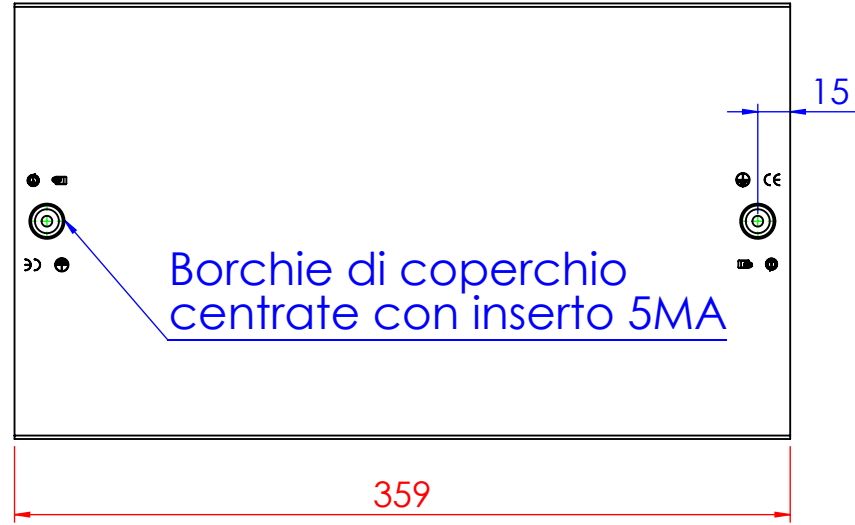
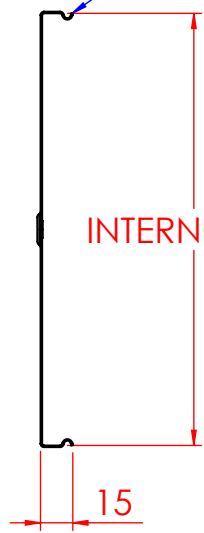


Spessore 0.8mm

INTERNO 200

Borchie di coperchio centrate con inserto 5MA



<p>www.dkceurope.eu</p> <p><small>LE INFORMAZIONI CONTENUTE IN QUESTO DISEGNO SONO DI ESCLUSIVA PROPRIETÀ DI DKC. OGNI RIPRODUZIONE PARZIALE O INTEGRALE SENZA L'AUTORIZZAZIONE SCRITTA DI DKC È PROIBITA.</small></p>		<p>Descrizione: Coperchio TD B.200 a H.100</p>		<p>Materiale: ZS</p>	
		<p>Code: 5393242</p>		<p>Finitura: Zincato a caldo</p>	
<p>Revisionato Da:</p>		<p>Disegnato Controllato Approvato</p>		<p>Data 25/01/2013 25/01/2013 25/01/2013</p>	
<p>Resp. Marco Scagliola</p>		<p>Resp. Fabrizio Molinari</p>		<p>Peso(Kg): 0.53</p> <p>Disegno numero: 539X242</p>	
<p>Rev. 0</p>					
<p>Scala:</p>		<p>Foglio 1 di 1</p>		<p>A4</p>	

QUOTE SENZA INDICAZIONE DI TOLLERANZA							
DIMENSIONI IN MM				SCOSTAMENTI LIMITE PER DIM. ANGOLARI UNI ISO 2768-1			
OLTRE 3	OLTRE 6	OLTRE 30	OLTRE 120	OLTRE 400	OLTRE 1000	OLTRE 10	OLTRE 50
FINO A 6	FINO A 30	FINO A 120	FINO A 400	FINO A 1000	FINO A 10	FINO A 50	FINO A 400
±0.1	±0.2	±0.3	±0.5	±0.8	±1.2	±1°	±0°30' ±0°20' ±0°10'