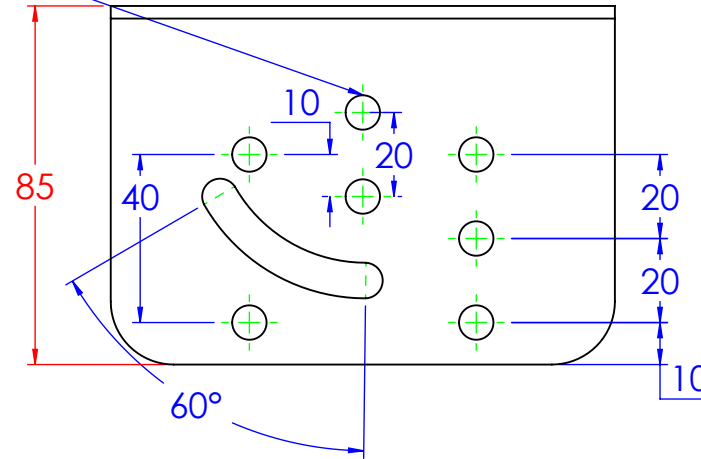


49,5

Spessore 2mm

Fori ϕ 8.2mm



85

40

10

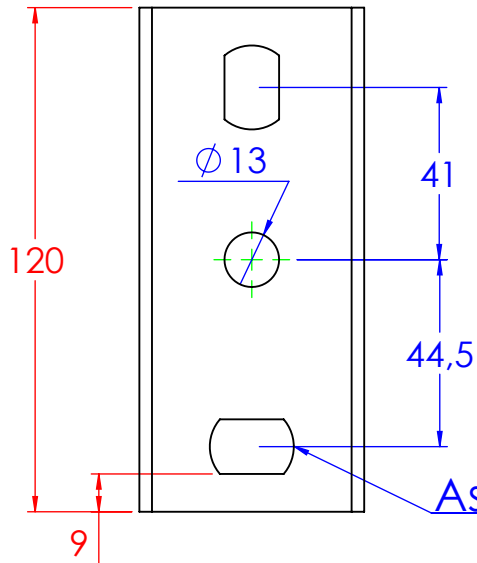
20

20

20

10

60°



120

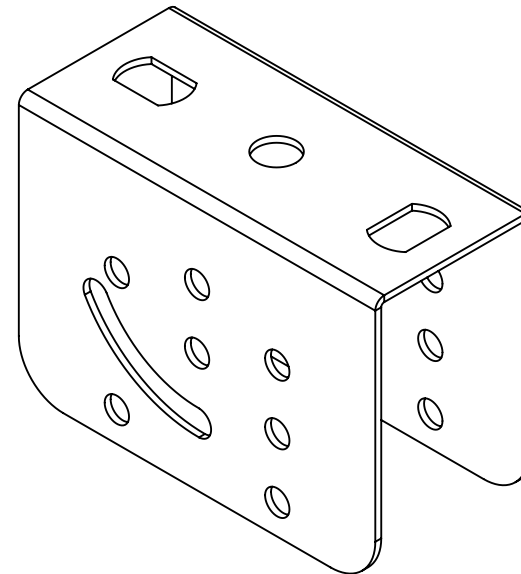
ϕ 13

41

44,5

9

Asole da 20x13mm



Descrizione:
Supporto multiplo a soffitto

Codice: **6292012**

Materiale: AISI 304

Finitura:

Peso(Kg): 0.38

Disegno numero:

629X100

Rev.

1

REV	MODIFICA	DATA	Disegnato	Resp.	Data
			Fabrizio Molinari	Fabrizio Molinari	24/05/2012
			Fabrizio Molinari	Massimo Franco	24/05/2012

Revisionato Da:

QUOTE SENZA INDICAZIONE DI TOLLERANZA

DIMENSIONI IN MM					SCOSTAMENTI LIMITE CAMPI DIMENSIONALI UNI ISO 2768-1 M					SCOSTAMENTI LIMITE PER DIM. ANGOLARI UNI ISO 2768-1 F				
OLTRE 3	OLTRE 6	OLTRE 30	OLTRE 120	OLTRE 400	OLTRE 1000	OLTRE 10	OLTRE 15	OLTRE 30	OLTRE 120	OLTRE 1000	OLTRE 10	OLTRE 15	OLTRE 30	OLTRE 120
FINO A 6	FINO A 30	FINO A 120	FINO A 400	FINO A 1000	FINO A 10	FINO A 10	FINO A 15	FINO A 30	FINO A 100	FINO A 400	FINO A 10	FINO A 15	FINO A 30	FINO A 120
±0.1	±0.2	±0.3	±0.5	±0.8	±1.2	±1°	±0°30'	±0°20'	±0°10'					



Scala:

Foglio 1 di 1

A4