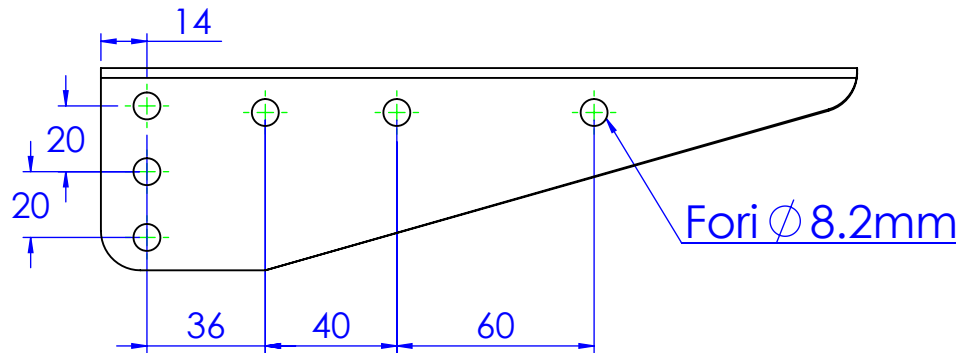
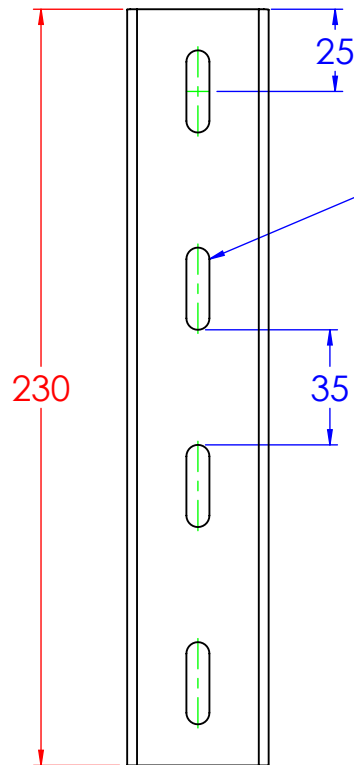


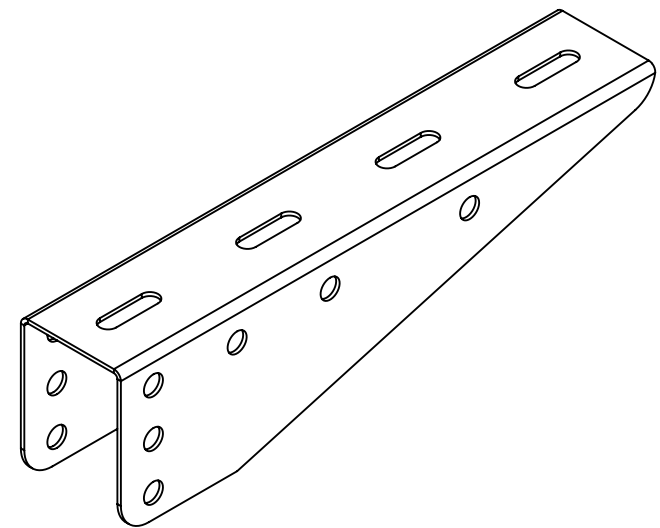
Spessore 1.5mm



Fori \varnothing 8.2mm



Asole da 25x7mm



Descrizione:
Base mensola B.200

Codice: **6292120**

Materiale: AISI 304

Finitura:

Peso(Kg): 0.32

Disegno numero:

629X010

Rev.

1

REV	MODIFICA	DATA	Disegnato	Resp. Approvato	Data
			Fabrizio Molinari		13/12/2011
			Fabrizio Molinari		13/12/2011
			Giampaolo Bianchi		13/12/2011

DIMENSIONI IN MM		SCOSTAMENTI LIMITE CAMPI DIMENSIONALI UNI ISO 2768-1 M					SCOSTAMENTI LIMITE PER DIM. ANGOLARI UNI ISO 2768-1 F			
OLTRE 3	OLTRE 6	OLTRE 30	OLTRE 120	OLTRE 400	OLTRE 1000	OLTRE 10	OLTRE 50	OLTRE 120	OLTRE 400	
FINO A 3	FINO A 30	FINO A 120	FINO A 400	FINO A 1000	FINO A 2000	FINO A 10	FINO A 50	FINO A 120	FINO A 400	
±0.1	±0.2	±0.3	±0.5	±0.8	±1.2	±1°	±0°30'	±0°20'	±0°10'	



Scala:

Foglio 1 di 1

A4