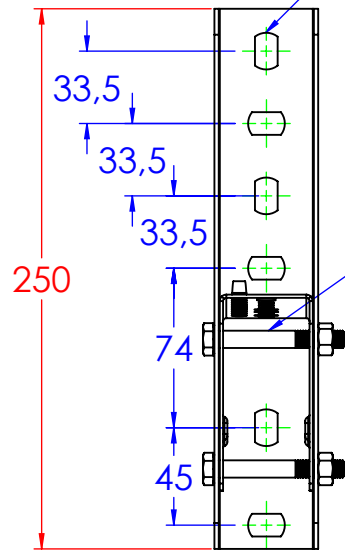
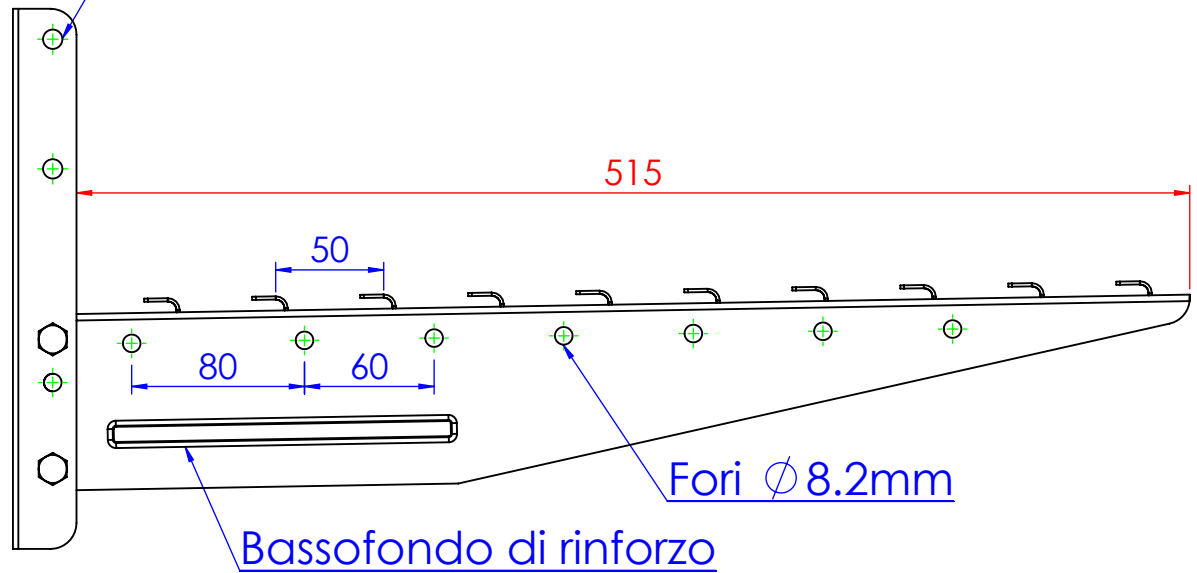


Asole da 17x10.5mm



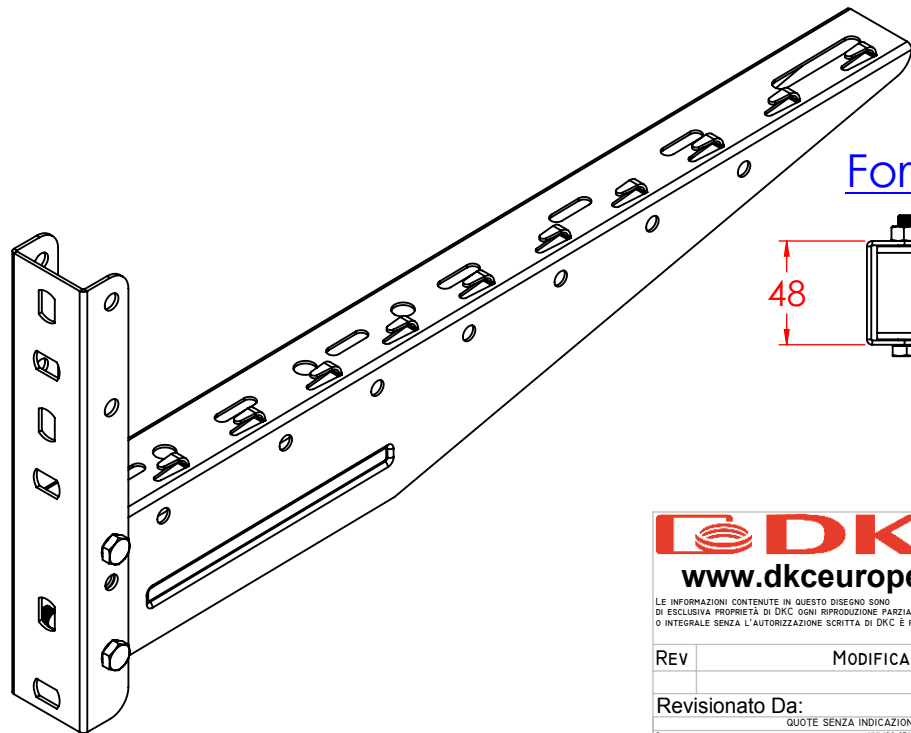
Dadi e bulloni di fissaggio

Fori  $\varnothing$  8.2mm



Fori  $\varnothing$  8.2mm

Bassofondo di rinforzo



Fori  $\varnothing$  11mm

Asole da 25x7mm

Asole da 55x8.5mm

48



Descrizione: Mensola B.500 gambo 250mm per filo

Codice: 6292205

Materiale: AISI304

Finitura:

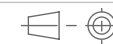
Peso(Kg): 1.39

Disegno numero: 629X205

Rev. 0

REV	MODIFICA	DATA	Disegnato	Resp. Approvato	Data
			Fabrizio Molinari	Marco Scagliola	23/11/2015
			Fabrizio Molinari		23/11/2015
					23/11/2015

QUOTE SENZA INDICAZIONE DI TOLLERANZA									
DIMENSIONI IN MM					SCOSTAMENTI LIMITE PER DIM. ANGOLARI UNI ISO 2768-1 M				
OLTRE 3	OLTRE 6	OLTRE 30	OLTRE 120	OLTRE 400	OLTRE 1000	OLTRE 10	OLTRE 30	OLTRE 120	OLTRE 300
FINO A 3	FINO A 6	FINO A 30	FINO A 120	FINO A 400	FINO A 1000	FINO A 10	FINO A 30	FINO A 120	FINO A 300
±0.1	±0.2	±0.3	±0.5	±0.8	±1.2	±1°	±0°30'	±0°20'	±0°10'



Scala:

Foglio 1 di 1

A4