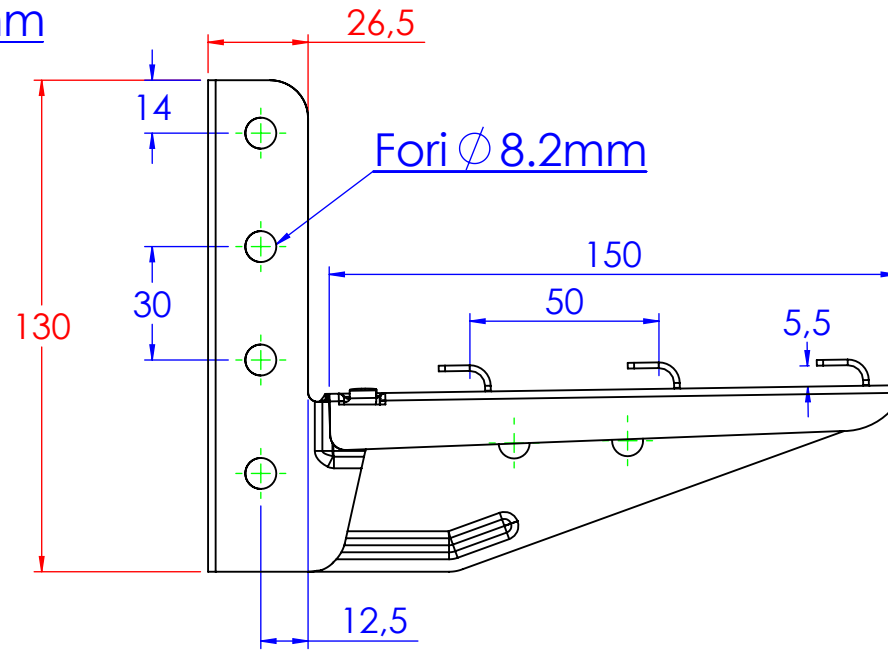
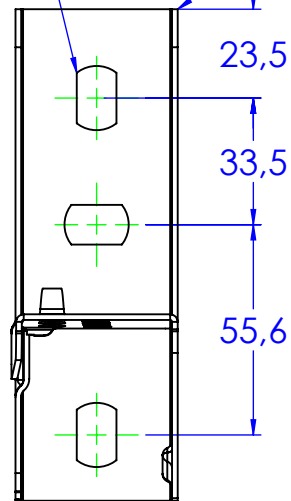
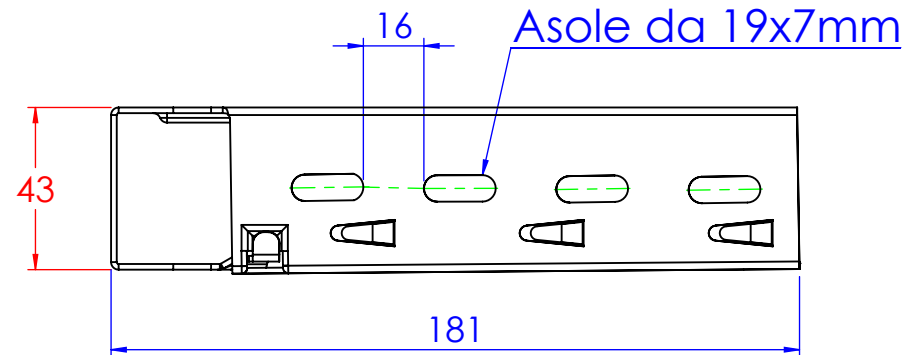
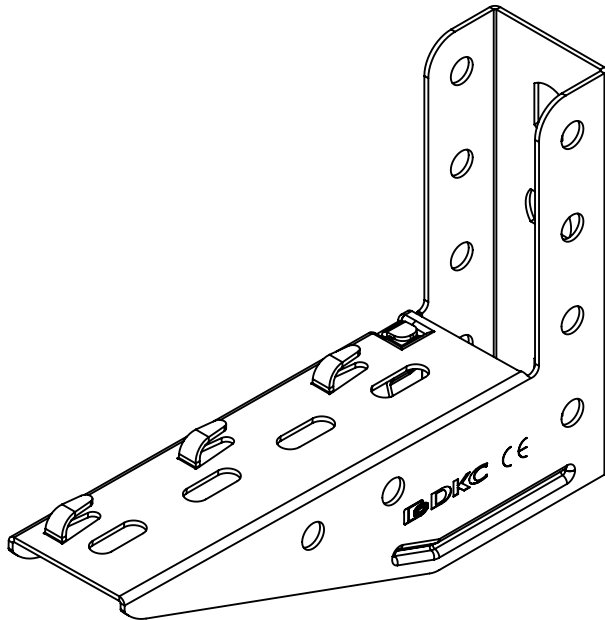


Asole da 17x10.5mm

Spessore 1.5mm



Fori  $\varnothing$  8.2mm



Asole da 19x7mm



LE INFORMAZIONI CONTENUTE IN QUESTO DISEGNO SONO DI ESCLUSIVA PROPRIETÀ DI DKC. OGNI RIPRODUZIONE PARZIALE O INTEGRALE SENZA L'AUTORIZZAZIONE SCRITTA DI DKC È PROIBITA.

Descrizione: Mensola stampata per filo B.150 sp.1.5

Codice: 6292301

Materiale: AISI 304

Finitura:

Peso(Kg): 0.29

Disegno numero:

629X301

Rev.

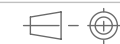
1

REV	MODIFICA	DATA	Disegnato	Resp.	Data
			Fabrizio Molinari	Fabrizio Molinari	28/06/2013
			Fabrizio Molinari	Massimo Franco	28/06/2013

Revisionato Da:

QUOTE SENZA INDICAZIONE DI TOLLERANZA

DIMENSIONI IN MM					SCOSTAMENTI LIMITE CAMPI DIMENSIONALI UNI ISO 2768-1 M					SCOSTAMENTI LIMITE PER DIM. ANGOLARI UNI ISO 2768-1 F				
OLTRE 5	OLTRE 6	OLTRE 30	OLTRE 120	OLTRE 400	OLTRE 120	OLTRE 400	OLTRE 1000	OLTRE 10	OLTRE 30	OLTRE 50	OLTRE 120	OLTRE 120	OLTRE 120	OLTRE 120
FINO A 5	FINO A 30	FINO A 120	FINO A 400	FINO A 1000	FINO A 120	FINO A 400	FINO A 1000	FINO A 10	FINO A 30	FINO A 50	FINO A 120	FINO A 120	FINO A 120	FINO A 120
±0.1	±0.2	±0.3	±0.5	±0.8	±1.2	±1.2	±1.2	±1°	±0°30'	±0°20'	±0°10'			



Scala:

Foglio 1 di 1

A4