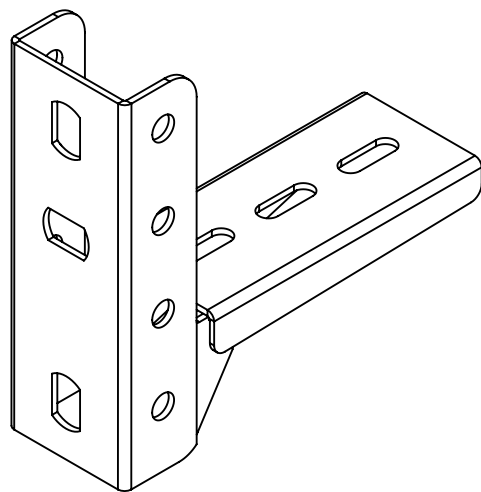
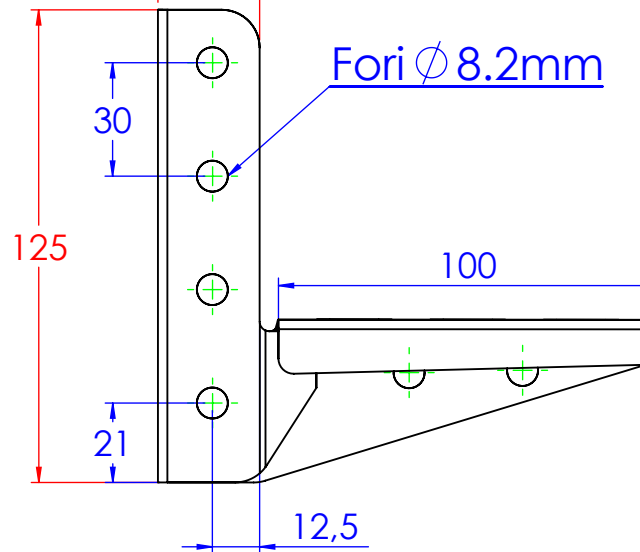
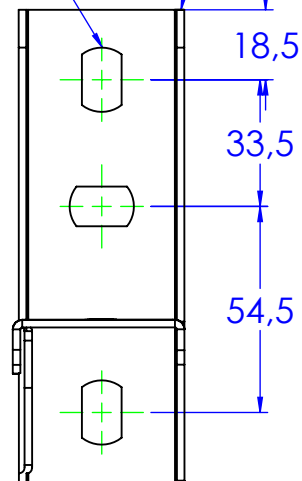


Asole 17x10.5mm

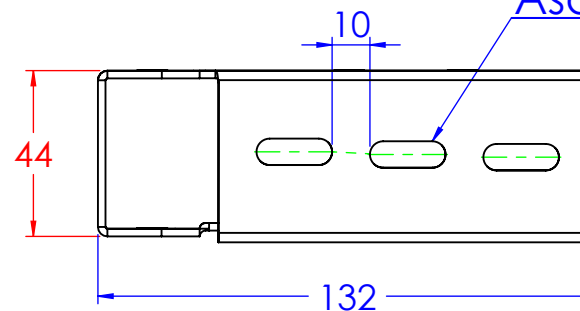
Spessore 2mm

26,5

Fori \varnothing 8.2mm



Asole da 20x7mm



Descrizione:
Mensola stampata B.100

Codice:
6293000

Materiale: ZS
Finitura: Zincato a caldo

Peso(Kg): 0.29

Disegno numero:
629X000

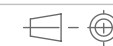
Rev.
2

REV	MODIFICA	DATA	Disegnato	Resp.	Data
			Fabrizio Molinari	Fabrizio Molinari	28/06/2013
			Fabrizio Molinari	Massimo Franco	28/06/2013

Revisionato Da:

QUOTE SENZA INDICAZIONE DI TOLLERANZA					
DIMENSIONI IN MM		SCOSTAMENTI LIMITE CAMPI DIMENSIONALI UNI ISO 2768-1 M			
OLTRE 3	OLTRE 6	OLTRE 30	OLTRE 120	OLTRE 400	OLTRE 1000
FINO A 3	FINO A 30	FINO A 120	FINO A 400	FINO A 1000	FINO A 2000
±0.1	±0.2	±0.3	±0.5	±0.8	±1.2
				±1°	±1°
				±0°30'	±0°20'
				±0°10'	

PRODUZIONE DA NASTRO LARGHEZZA 210MM



Scala:

Foglio 1 di 1

A4