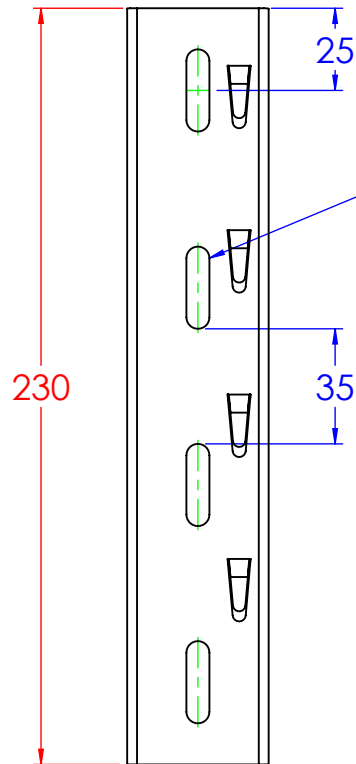
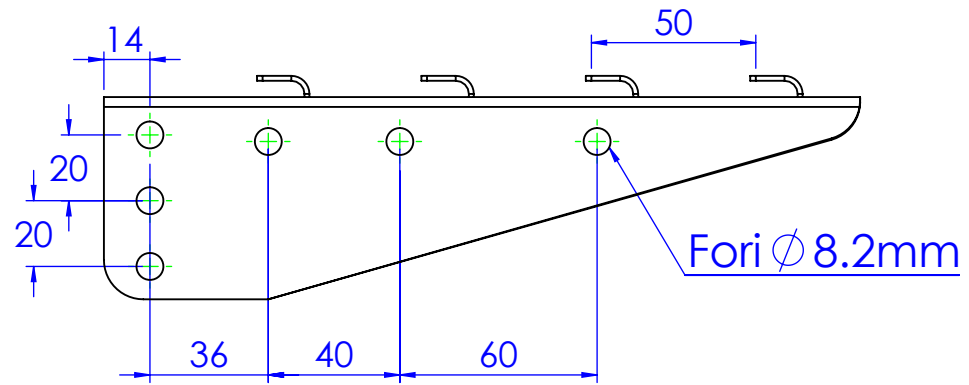
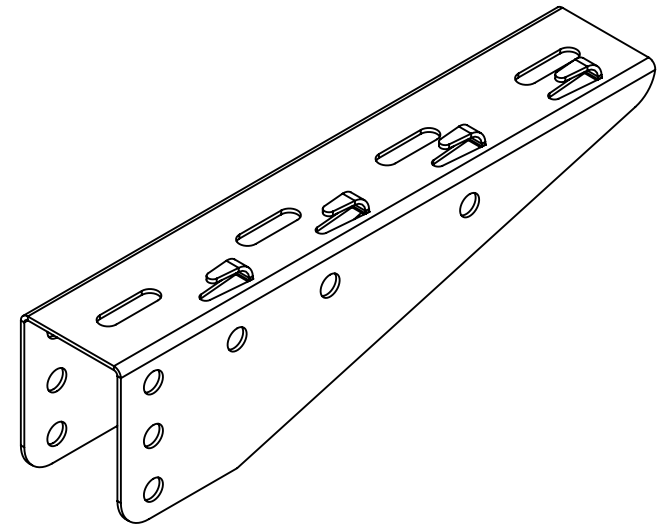


Spessore 1.5mm



Asole da 25x7mm



Descrizione:

Base mensola componente per filo B.200

Codice:

6293210

Materiale: FE37

Finitura: Zincato a caldo

Peso(Kg): 0.31

Disegno numero:

629X210

Rev.

1

REV	MODIFICA	DATA	Disegnato	Resp.	Data
			Fabrizio Molinari	Fabrizio Molinari	30/10/2014
			Fabrizio Molinari	Giampaolo Bianchi	30/10/2014
Revisionato Da:			Controllato	Approvato	

QUOTE SENZA INDICAZIONE DI TOLLERANZA					
DIMENSIONI IN MM			SCOSTAMENTI LIMITE CAMPI DIMENSIONALI UNI ISO 2768-1 M		
OLTRE 3 FINO A 6	OLTRE 6 FINO A 30	OLTRE 30 FINO A 120	OLTRE 120 FINO A 400	OLTRE 400 FINO A 1000	OLTRE 1000 FINO A 2000
±0.1	±0.2	±0.3	±0.5	±0.8	±1.2
			±1°	±0°30'	±0°20'



Scala:

Foglio 1 di 1

A4