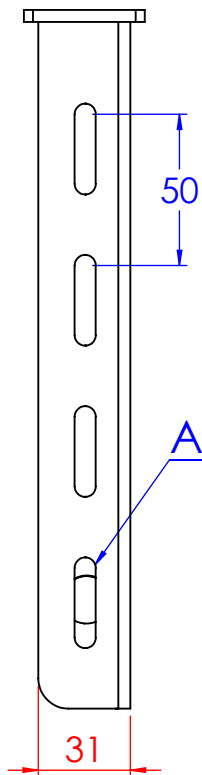
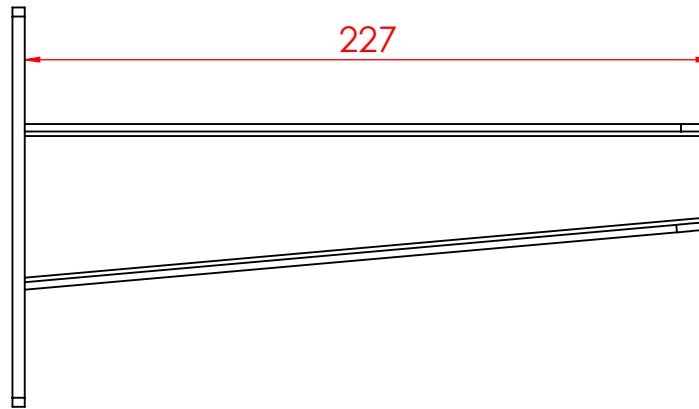
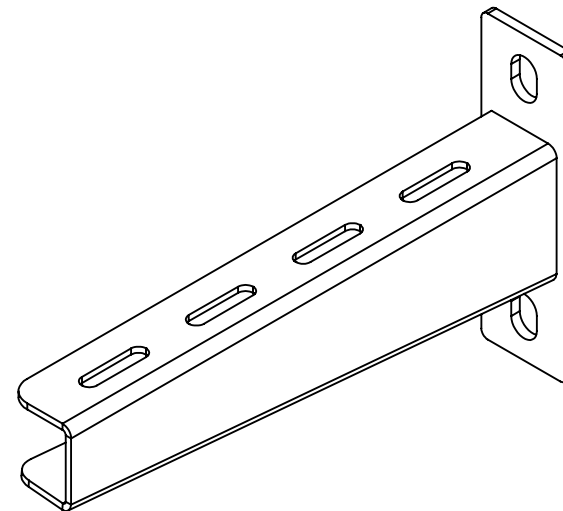


Asole da 18x12mm



Asole da 30x7mm



Descrizione:
Mensola Pesante B.200 sp 2.5

Codice: **LP6002HDZ**

Materiale: FE37
Finitura: Zincato a caldo
Peso(Kg): 0.07

REV	MODIFICA	DATA	Disegnato	Resp. Approvato	Data
			Fabrizio Molinari	Marco Scagliola	01/07/2014
Revisionato Da:			Fabrizio Molinari		01/07/2014
<small> LE INFORMAZIONI CONTENUTE IN QUESTO DISEGNO SONO DI ESCLUSIVA PROPRIETA' DI DKC. OGNI RIPRODUZIONE PARZIALE O INTEGRALE SENZA L'AUTORIZZAZIONE SCRITTA DI DKC E' PROIBITA. </small>					
<small> QUOTE SENZA INDICAZIONE DI TOLLERANZA </small>					
<small> DIMENSIONI IN MM SCOSTAMENTI LIMITE CAMPI DIMENSIONALI UNI ISO 2768-1 M SCOSTAMENTI LIMITE PER DIM. ANGOLARI UNI ISO 2768-1 F </small>					
<small>OLTRE 5 FINO A 6</small>	<small>OLTRE 6 FINO A 30</small>	<small>OLTRE 30 FINO A 120</small>	<small>OLTRE 120 FINO A 400</small>	<small>OLTRE 400 FINO A 1000</small>	<small>OLTRE 1000 FINO A 2000</small>
<small>±0.1</small>	<small>±0.2</small>	<small>±0.3</small>	<small>±0.5</small>	<small>±0.8</small>	<small>±1.2</small>
			<small>±1°</small>	<small>±0°30'</small>	<small>±0°20'</small>

Disegnato	Resp. Approvato	Data
Fabrizio Molinari	Marco Scagliola	01/07/2014
Fabrizio Molinari		01/07/2014
		01/07/2014

Disegno numero: **LP6002X**
Rev. **0**

