

1 2 3 4 5 6

A

B

C

D

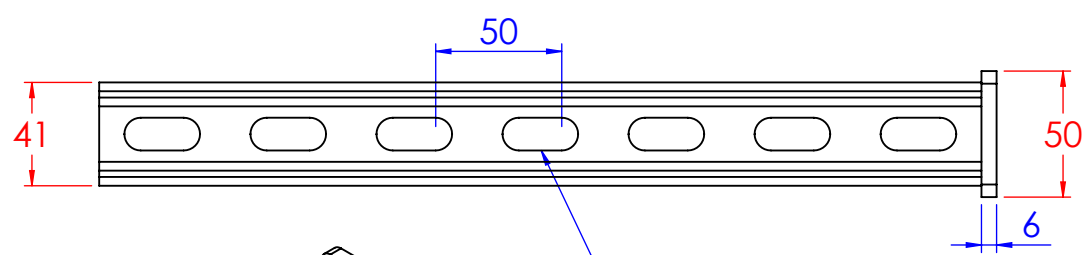
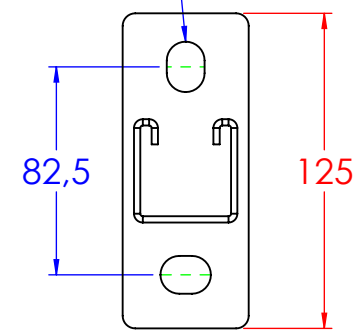
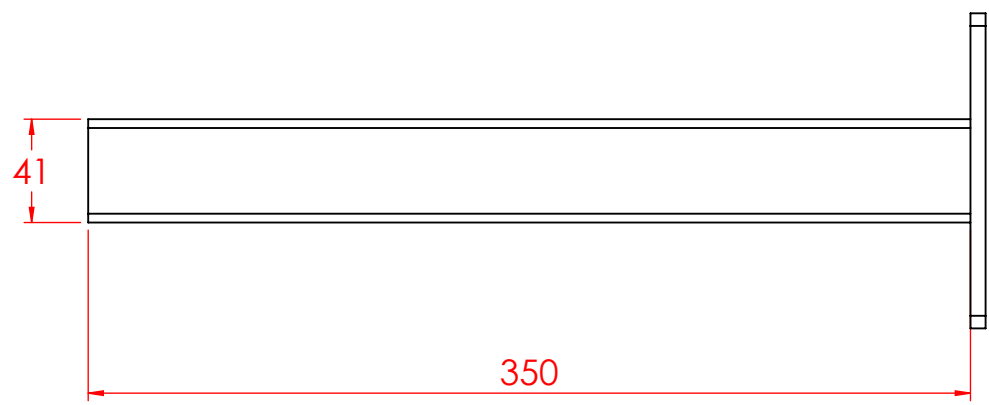
A

B

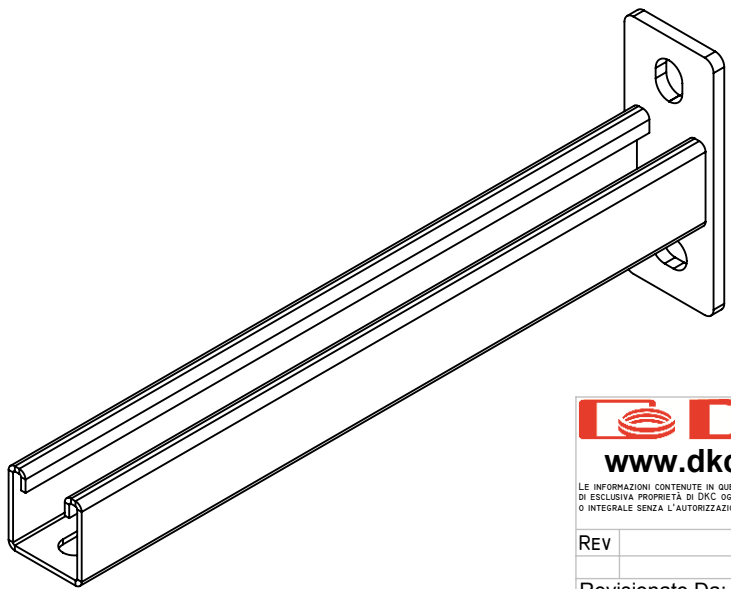
C

D

Asole da 15x20mm



Asole da 13x30mm



LE INFORMAZIONI CONTENUTE IN QUESTO DISEGNO SONO DI ESCLUSIVA PROPRIETA' DI DKC. OGNI RIPRODUZIONE PARZIALE O INTEGRALE SENZA L'AUTORIZZAZIONE SCRITTA DI DKC E' PROIBITA.

Descrizione:
Mensola profilo 41x41 mm.350

Codice:
MP4003EGC

Materiale: FE37
Finitura: Elettrozincato

Peso(Kg): 1.10

Disegno numero:
MP4003X

Rev.
0

REV	MODIFICA	DATA	Disegnato	Resp.	Data
			Fabrizio Molinari	Fabrizio Molinari	09/09/2015
			Marco Scagliola	Marco Scagliola	09/09/2015

Revisionato Da:

Disegnato	Resp.	Data
Fabrizio Molinari	Fabrizio Molinari	09/09/2015
Marco Scagliola	Marco Scagliola	09/09/2015

QUOTE SENZA INDICAZIONE DI TOLLERANZA

DIMENSIONI IN MM					SCOSTAMENTI LIMITE CAMPI DIMENSIONALI UNI ISO 2768-1 M					SCOSTAMENTI LIMITE PER DIM. ANGOLARI UNI ISO 2768-1 F					
OLTRE 3	OLTRE 6	OLTRE 30	OLTRE 120	OLTRE 400	OLTRE 1000	OLTRE 10	OLTRE 30	OLTRE 50	OLTRE 120	OLTRE 400	OLTRE 1000	OLTRE 10	OLTRE 30	OLTRE 50	OLTRE 120
FINO A 3	FINO A 6	FINO A 30	FINO A 120	FINO A 400	FINO A 1000	FINO A 10	FINO A 30	FINO A 50	FINO A 120	FINO A 400	FINO A 1000	FINO A 10	FINO A 30	FINO A 50	FINO A 120
±0.1	±0.2	±0.3	±0.5	±0.8	±1.2	±1°	±0°30'	±0°20'	±0°10'						



Scala: Foglio 1 di 1 A4

1 2