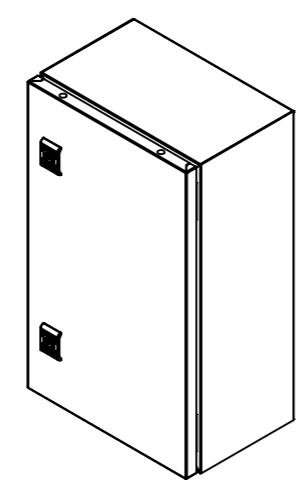
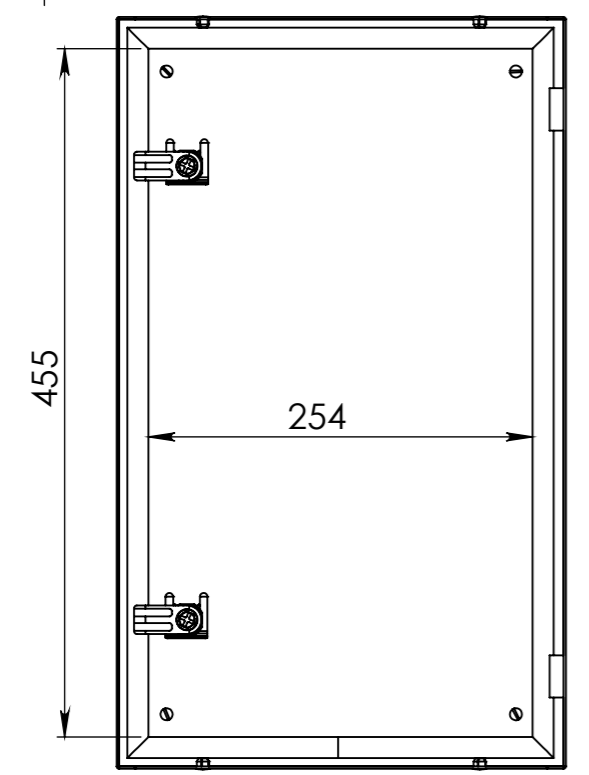
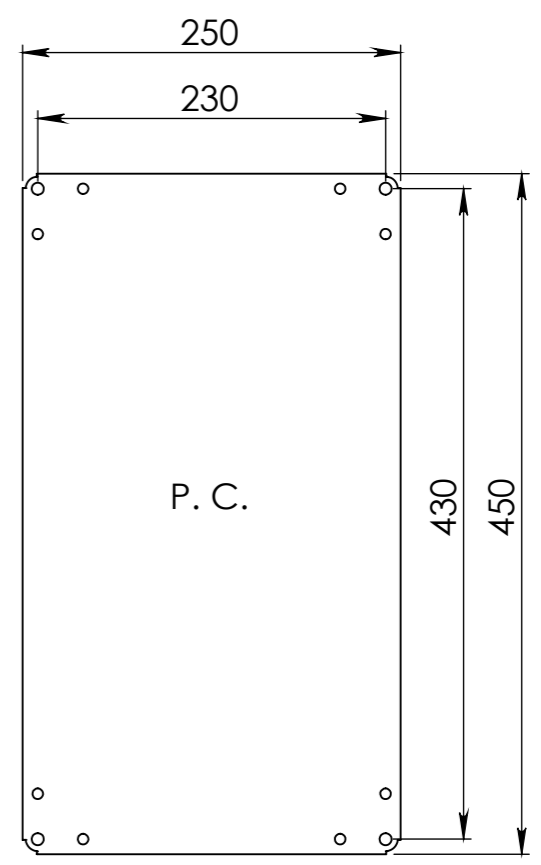
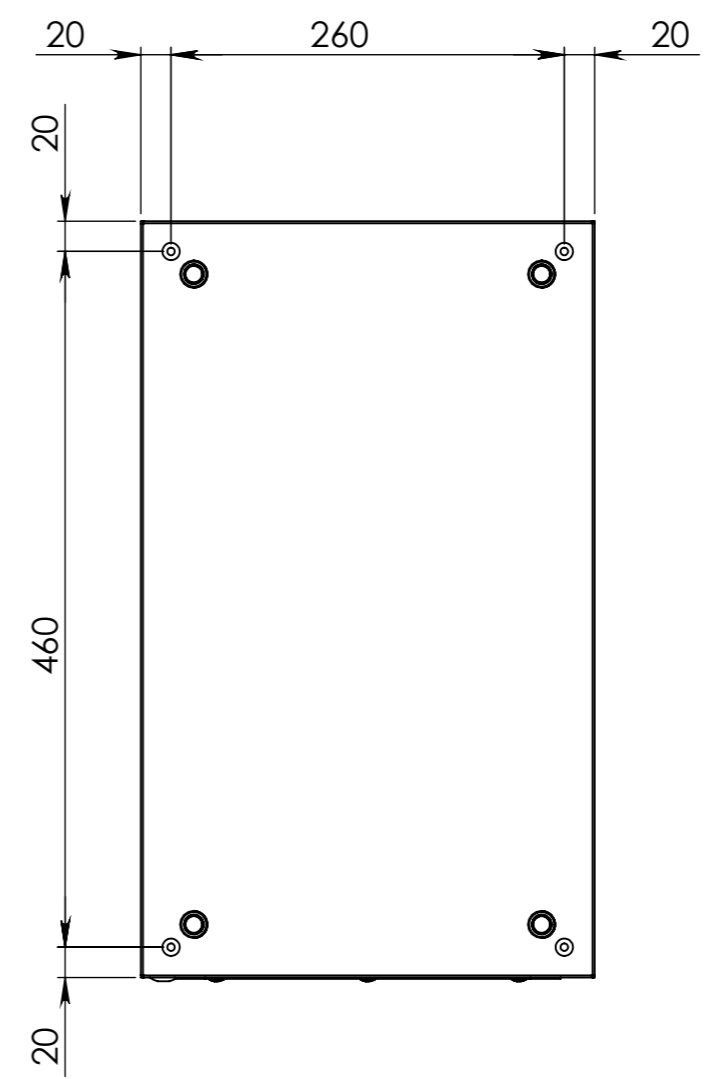
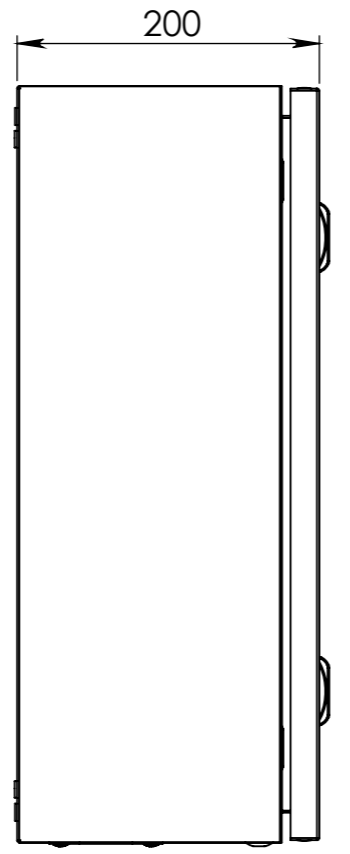
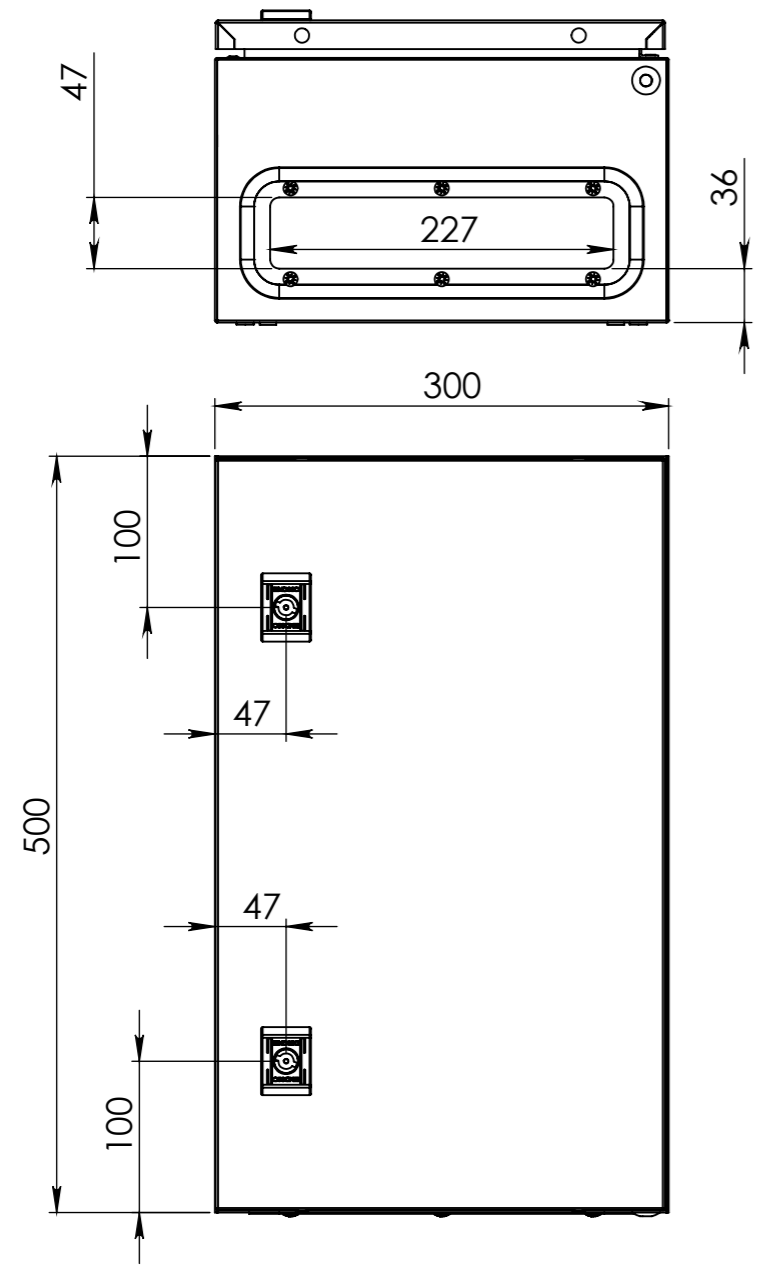


1 2 3 4 5 6 7 8

A  
B  
C  
D  
E  
F



**DKC**  
www.dkceurope.eu

Le informazioni contenute in questo disegno sono di esclusiva proprietà di DKC ogni riproduzione parziale o integrale senza l'autorizzazione scritta di DKC è proibita.

Descrizione:  
CASSA CE H.500 L.300 P.200

Codice:  
**R5CE0532**

Materiale:  
Finitura: RAL 7035 BUCCIATO

Rev	Modifica	Data	Resp.	Data	Peso(Kg): 9.62	Rev.																																										
A	Emissione		Disegnato	Massimo Franco	2013-03-25																																											
	Revisionato Da:		Controllato	Massimo Franco	2013-03-25																																											
			Approvato	Giampaolo Bianchi	2015-11-13	<b>R5CE0532</b>																																										
<p>QUOTE SENZA INDICAZIONE DI TOLLERANZA</p> <table border="1"> <thead> <tr> <th colspan="2">Dimensioni in mm</th> <th colspan="4">scostamenti limite campi dimensionali UNI ISO 2768-1 M</th> <th colspan="4">scostamenti limite per dim. angolari UNI ISO 2768-1 M</th> </tr> <tr> <th>oltre 3</th> <th>oltre 6</th> <th>oltre 30</th> <th>oltre 120</th> <th>oltre 400</th> <th>oltre 1000</th> <th>oltre 10</th> <th>oltre 50</th> <th>oltre 120</th> <th>oltre 400</th> </tr> <tr> <th>fino a 6</th> <th>fino a 30</th> <th>fino a 120</th> <th>fino a 400</th> <th>fino a 1000</th> <th>fino a 2000</th> <th>fino a 10</th> <th>fino a 50</th> <th>fino a 120</th> <th>fino a 400</th> </tr> </thead> <tbody> <tr> <td>±0.1</td> <td>±0.2</td> <td>±0.3</td> <td>±0.5</td> <td>±0.8</td> <td>±1.2</td> <td>±1°</td> <td>±0°30'</td> <td>±0°20'</td> <td>±0°10'</td> </tr> </tbody> </table>						Dimensioni in mm		scostamenti limite campi dimensionali UNI ISO 2768-1 M				scostamenti limite per dim. angolari UNI ISO 2768-1 M				oltre 3	oltre 6	oltre 30	oltre 120	oltre 400	oltre 1000	oltre 10	oltre 50	oltre 120	oltre 400	fino a 6	fino a 30	fino a 120	fino a 400	fino a 1000	fino a 2000	fino a 10	fino a 50	fino a 120	fino a 400	±0.1	±0.2	±0.3	±0.5	±0.8	±1.2	±1°	±0°30'	±0°20'	±0°10'	Scala: 1:5	Foglio 1 di 1	A3
Dimensioni in mm		scostamenti limite campi dimensionali UNI ISO 2768-1 M				scostamenti limite per dim. angolari UNI ISO 2768-1 M																																										
oltre 3	oltre 6	oltre 30	oltre 120	oltre 400	oltre 1000	oltre 10	oltre 50	oltre 120	oltre 400																																							
fino a 6	fino a 30	fino a 120	fino a 400	fino a 1000	fino a 2000	fino a 10	fino a 50	fino a 120	fino a 400																																							
±0.1	±0.2	±0.3	±0.5	±0.8	±1.2	±1°	±0°30'	±0°20'	±0°10'																																							